

# ЗП 24.030 Рукоятка

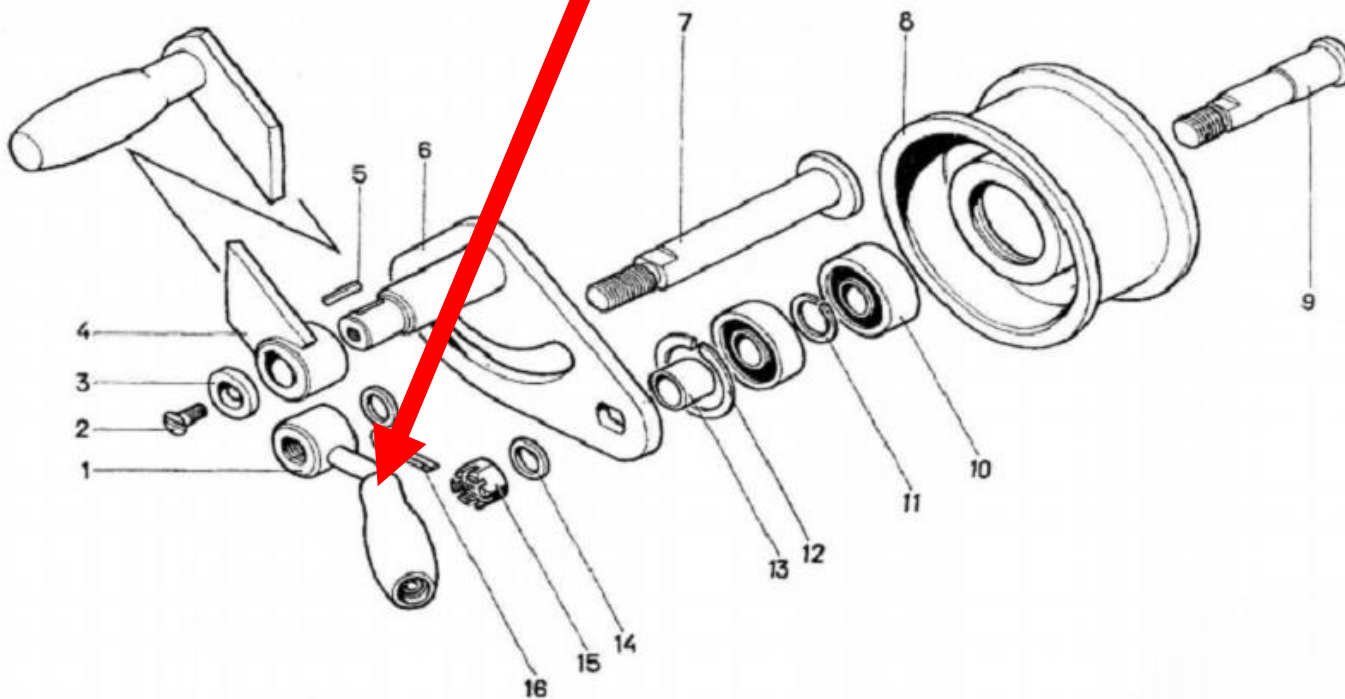


Рис. 18. Шкив натяжной ЗП 24.000